

<特注仕様>

1.便ふたなし品

\* 定格：AC100V-313W 50/60Hz

・最低必要水圧0.05MPa(流動時)

0.05MPa以下の場合、ウォシュレットの水勢が弱くなります。

・最高水圧は0.75MPaです。

注1：左給水専用です。

\* 塩ビ管は別途手配要

\* 給排水位置が適切でないと、止水栓が製品に干渉することがあります。

\* 製品背面に電源を設けしないでください。

コンセントが製品と干渉し、抜き差しができない場合があります。

\* 電源コンセントは水や小水がかからない位置に設置してください。

また、壁給水の真下部に電源コンセントを設置したり、給水用ホースと電源コンセントを接触させないでください。感電・発火の原因になります。

\* 本体左右側面は、給水フィルター・脱臭フィルターお手入れ時の取りはずしなどのため、150mm以上の空間を確保してください。

注2：立て配管などがある場合は、立て配管などから150mm以上の空間を確保してください。

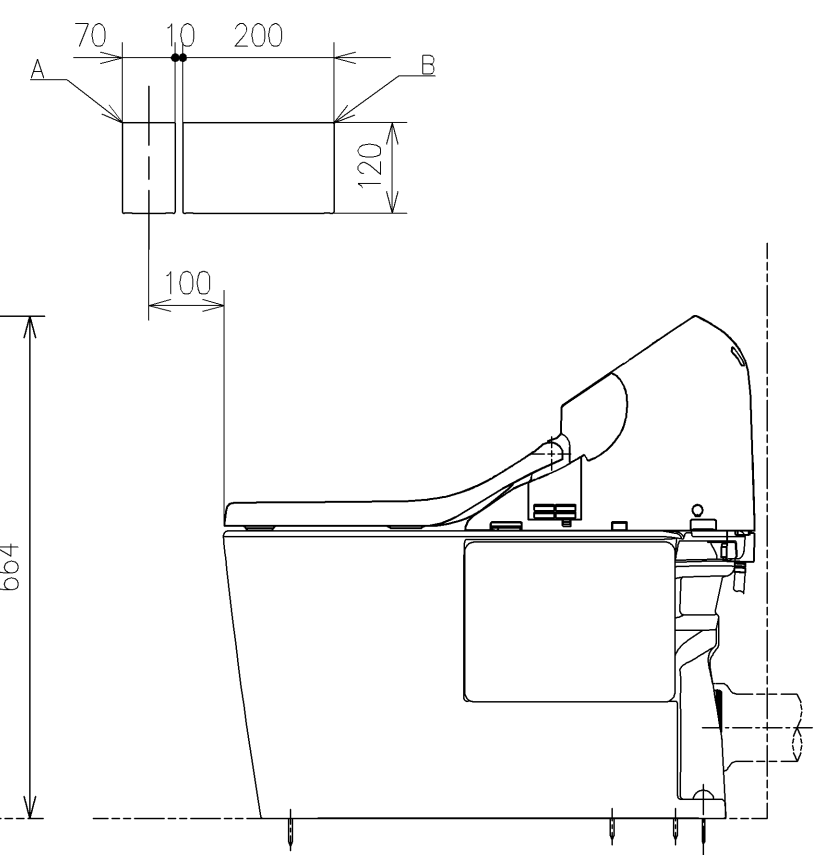
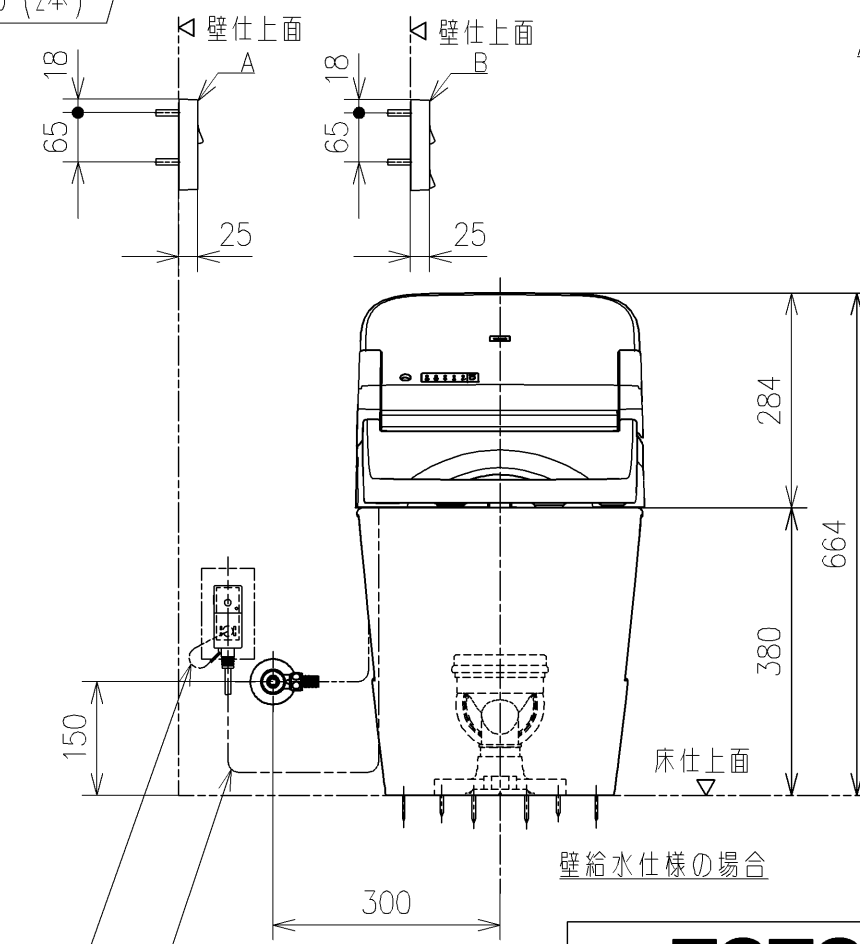
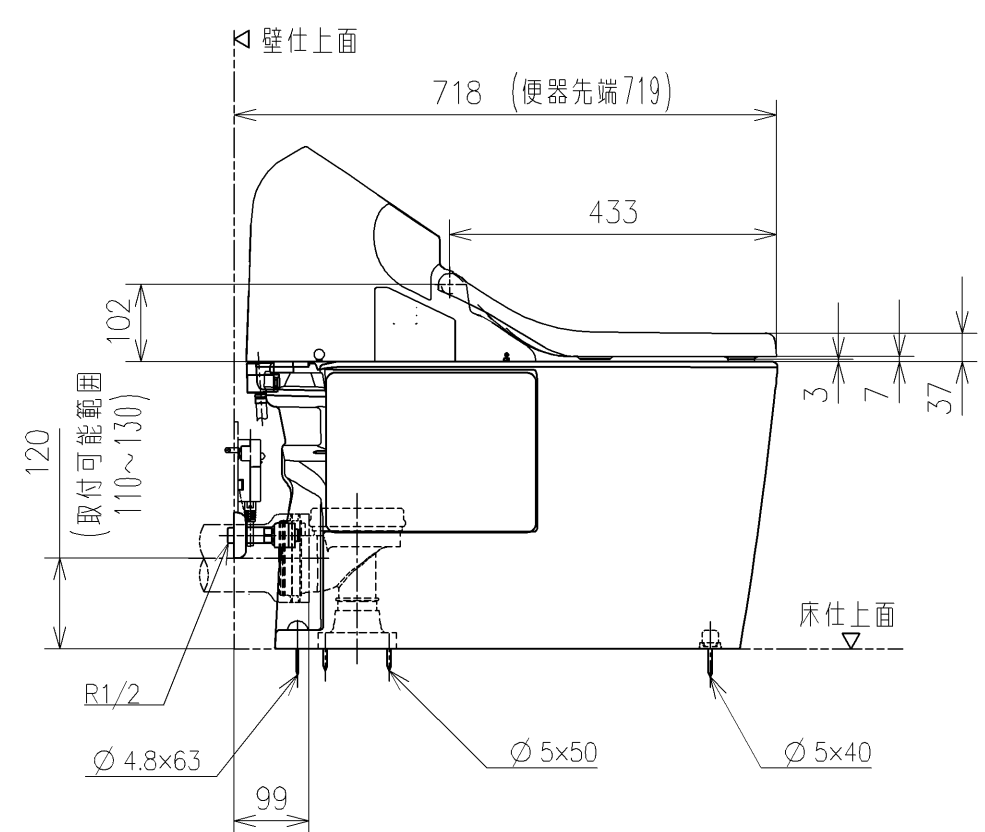
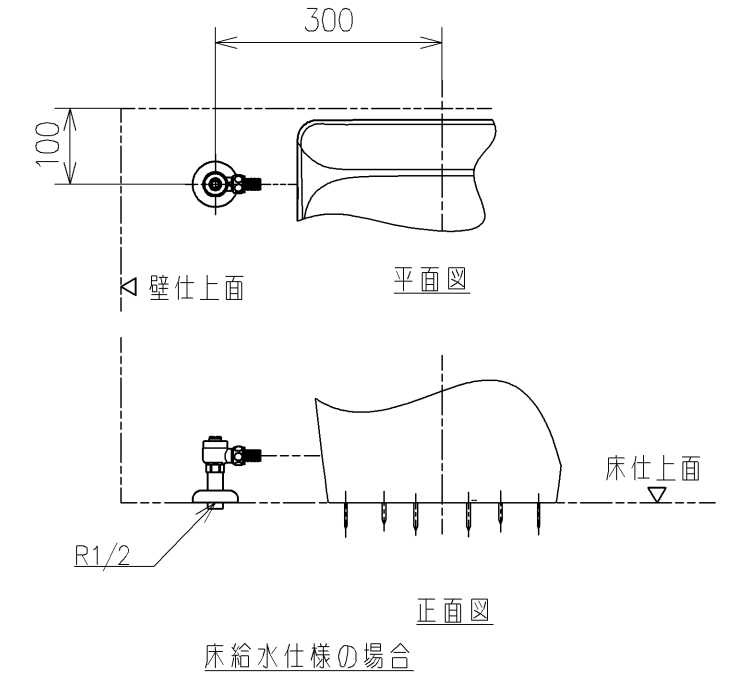
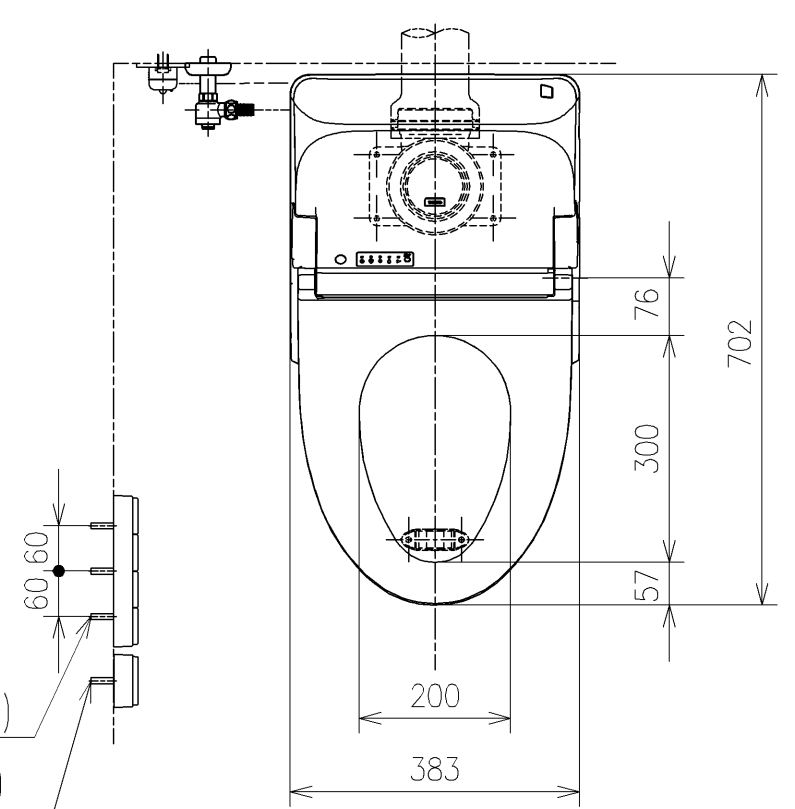
\* リモコンはイメージ図です。

ボタンの数・配置・表示内容はリモコン詳細図を参照ください。

\* 上記以外の設置条件は、総合カタログ等に記載の使用上の注意をご確認ください。

アンカープラグ (3本)  
ねじ長 φ4×30 (3本)

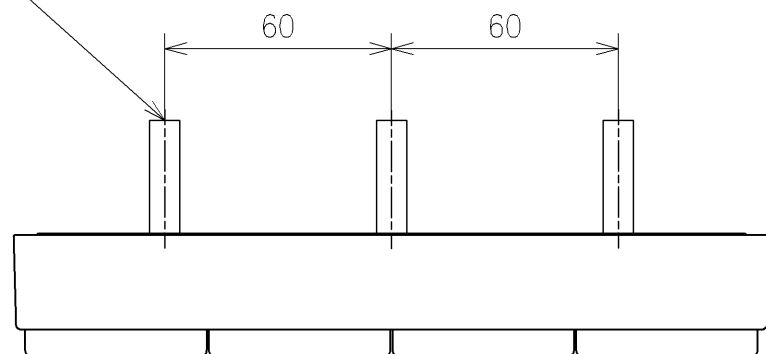
アンカープラグ (2本)  
ねじ長 φ4×30 (2本)



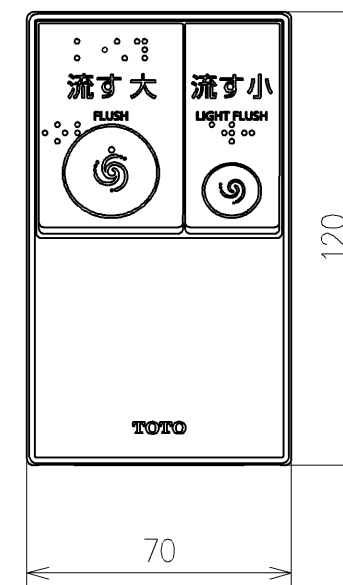
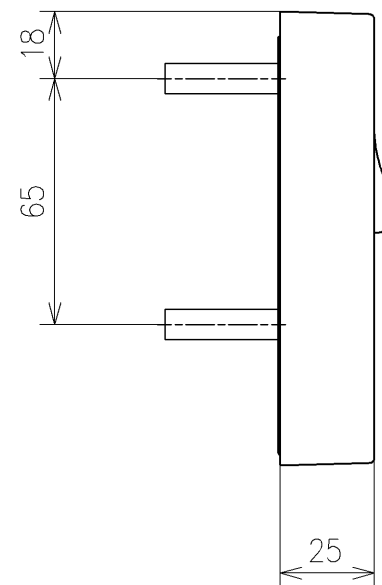
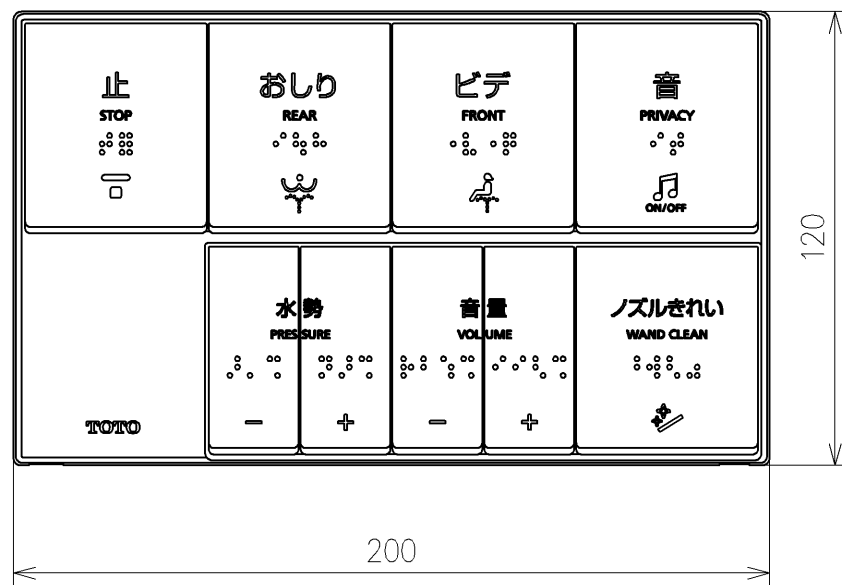
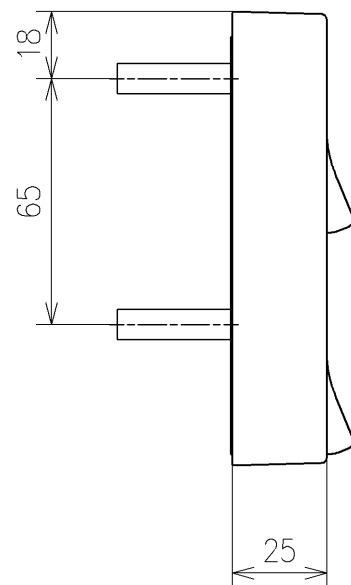
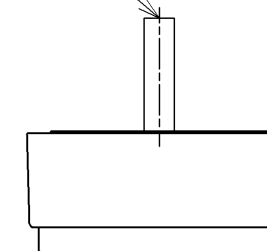
壁給水仕様の場合

<b>TOTO</b>		単位 mm 尺度 1:10	名称
製図	検図		パブリック向けウォシュレット一体形便器
宇田川	庭野祥 川吳淳	日付	品番
		21-02-09	CES9251PT6
備考		機能部：TCF9251V6	図番リビジョン
一般地・流動兼用，P排水 擬音装置付き		陶器部：CS893BP	-
			ページNo . 1/1 (改)

アンカーブラク (3本)  
ねじ長 φ4×30 (3本)



アンカーブラク (2本)  
ねじ長 φ4×30 (2本)



リモコン詳細図

<b>TOTO</b>			単位 mm	名称
製図 宇田川	検図 庭野祥 川俣淳	日付 21-02-09	尺度 1 : 2	パブリック向けウォッシュレット一体形便器
備考		機能部 : TCF9251V6 陶器部 : CS893BP		品番 CES9251PT6
				図番/ビジョン -
		A3		ページNo . 1 / 1 (改)